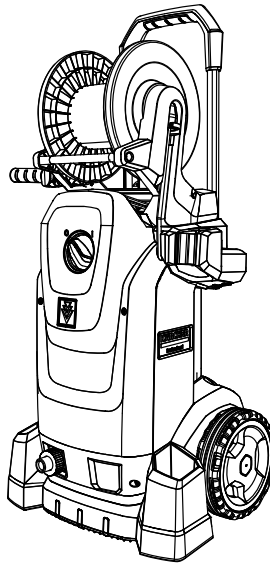
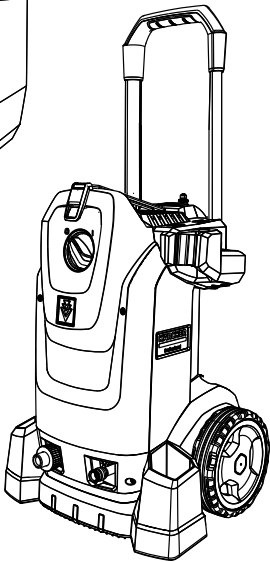
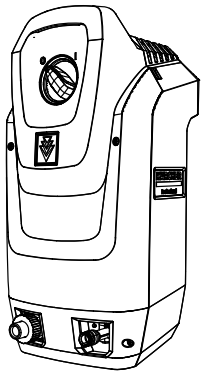


KÄRCHER

makes a difference

HD 6/15 M, HD 6/15 MX, HD 6/15 M PU
HD 7/17 M, HD 7/17 MX, HD 7/17 M PU
HD 7/14-4 M, HD 7/14-4 MX
HD 7/16-4 M, HD 7/16-4 MX
HD 8/18-4 M, HD 8/18-4 MX, HD 8/18-4 M PU



Русский

Register and win!
www.karcher.com/register-and-win

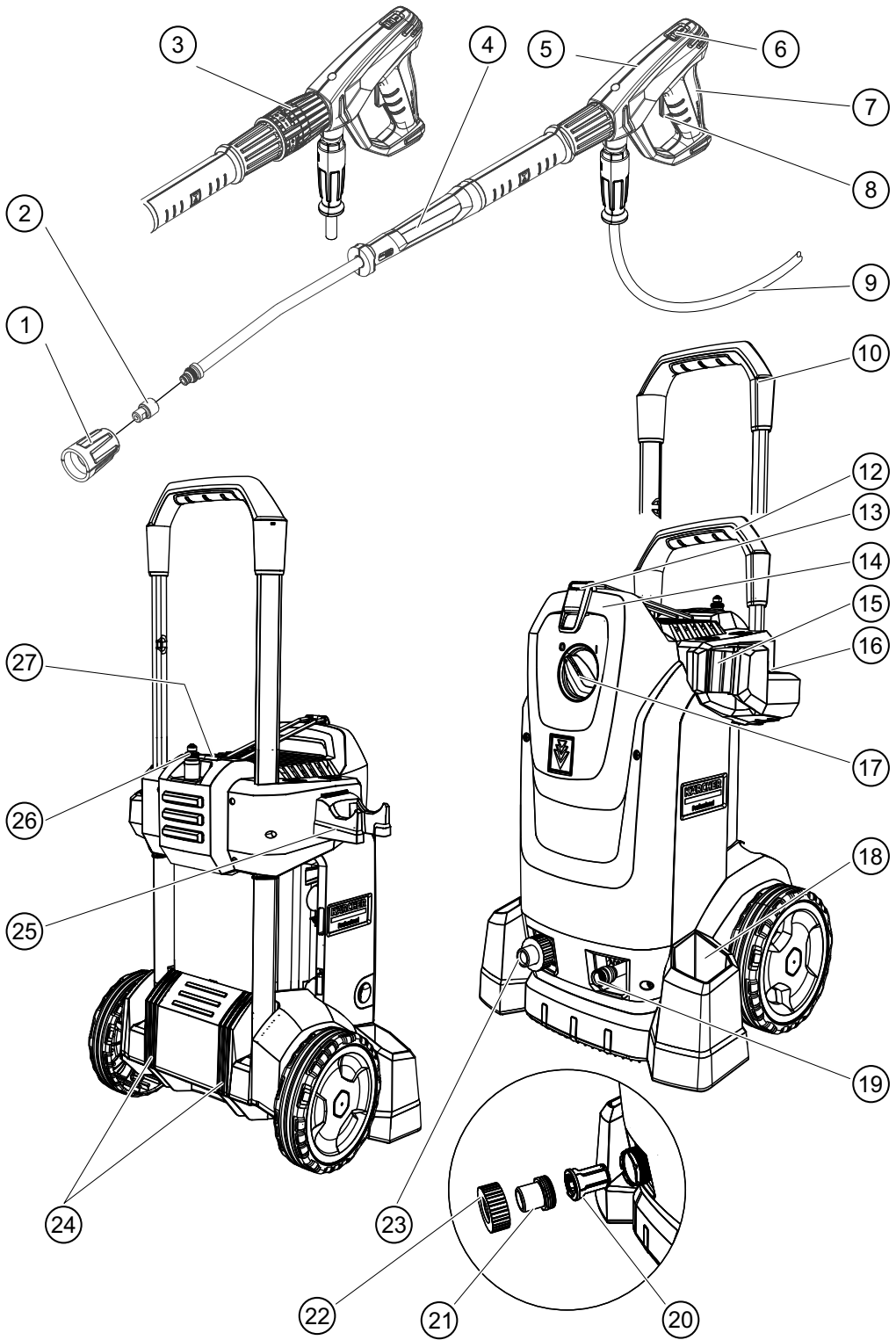


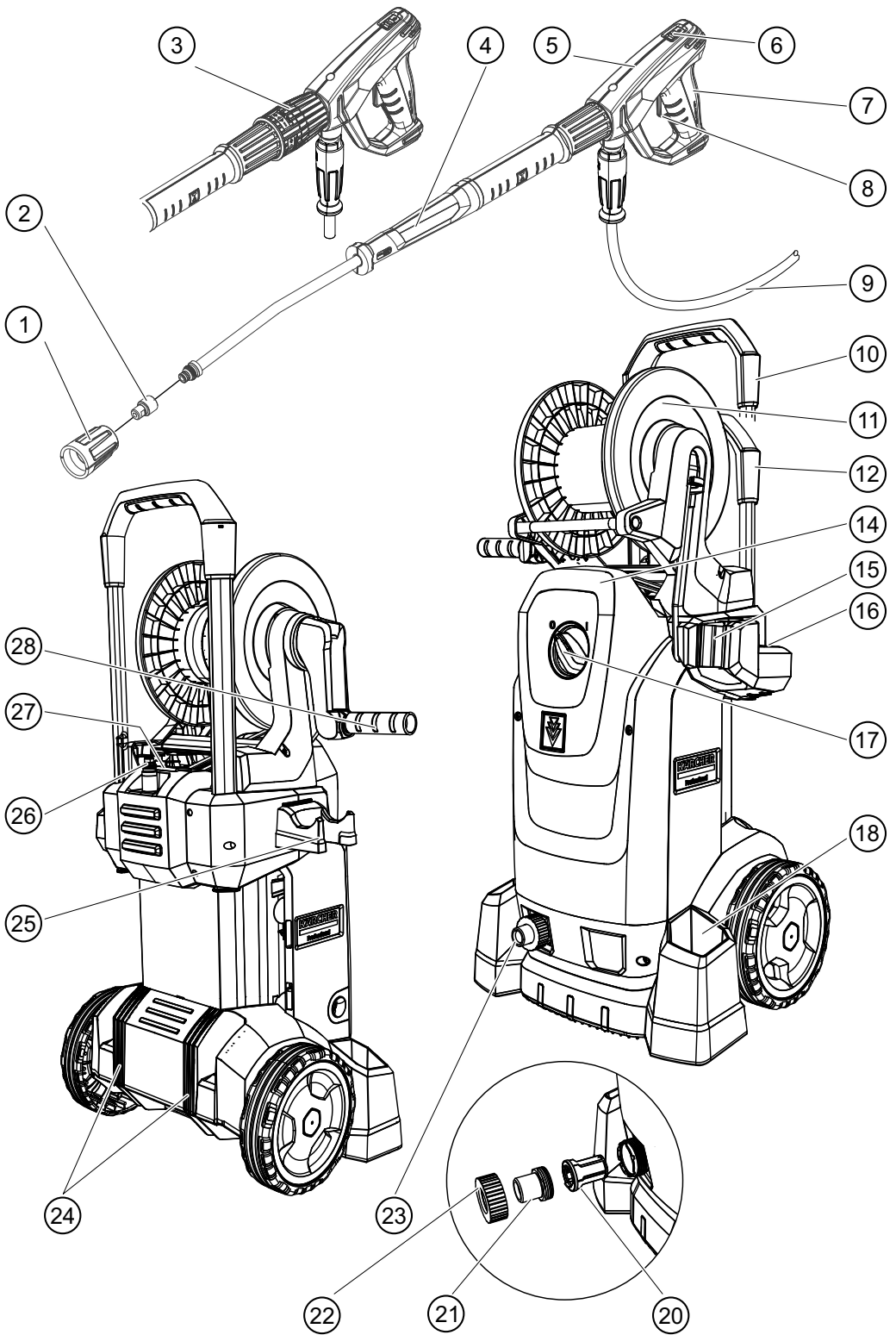
001

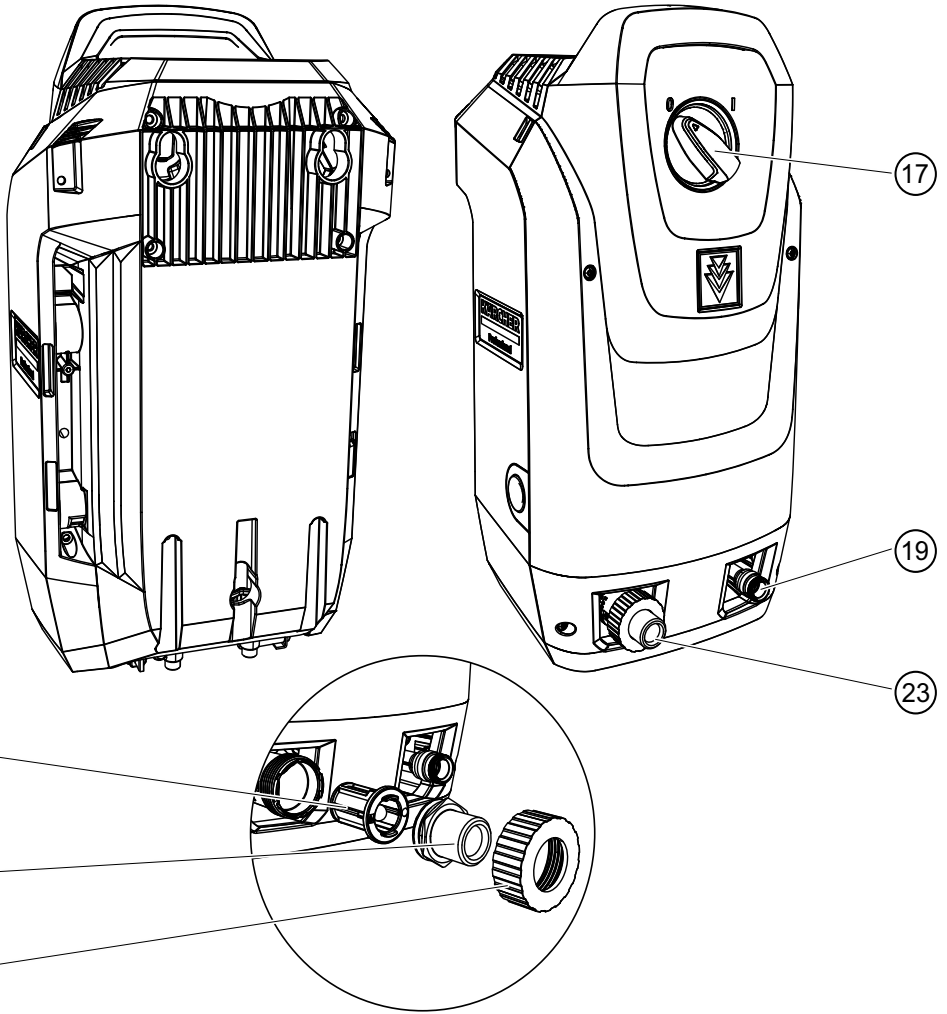
EAC

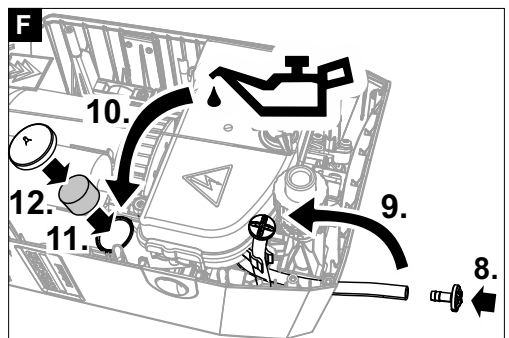
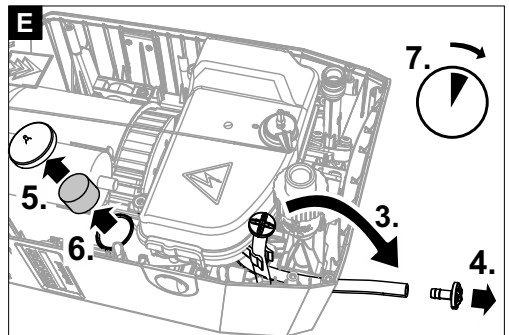
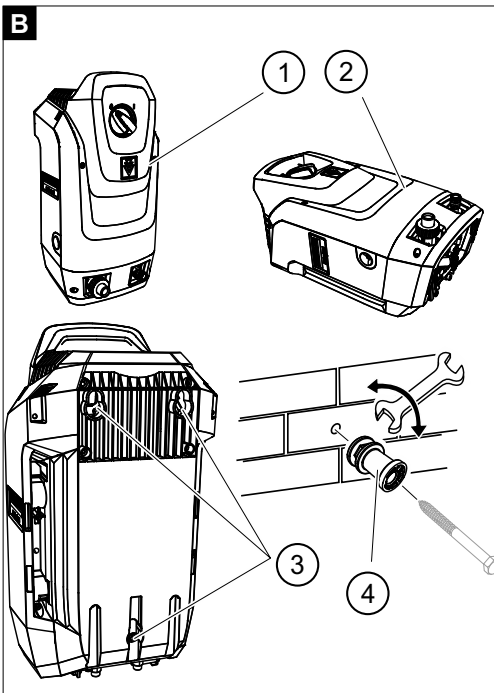
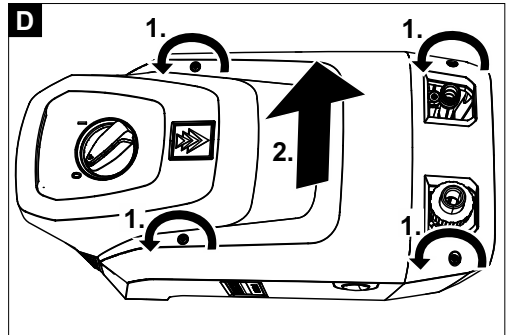
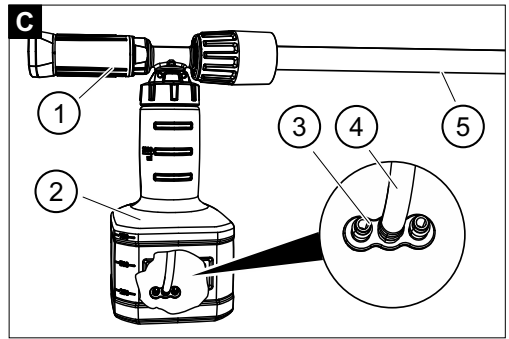
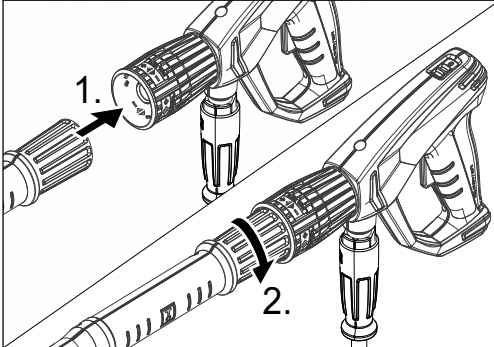
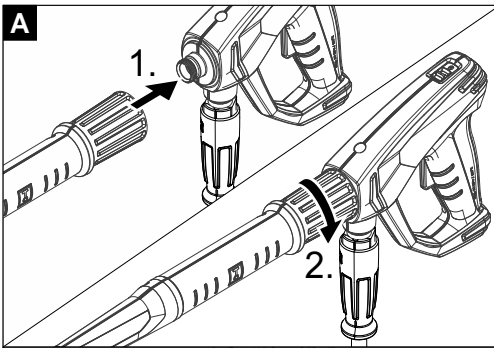


59673960 (09/17)









Содержание

Общие указания	96
Использование по назначению	96
Защита окружающей среды	96
Указания по технике безопасности	96
Элементы управления	96
Цветовая маркировка	97
Распаковывание	97
Установка принадлежности	97
Ввод в эксплуатацию	97
Управление	98
Приостановка работы	99
Окончание работы	99
Только для HD...М, HD...МХ: хранение устройства	99
Защита от замерзания	99
Транспортировка	99
Хранение	100
Уход и техническое обслуживание	100
Помощь при неисправностях	100
Принадлежности и запасные части	101
Гарантия	101
Технические характеристики	101
Декларация о соответствии стандартам ЕС	103

Общие указания



Перед первым применением устройства ознакомиться с данной оригинальной инструкцией по эксплуатации и прилагаемыми указаниями по технике безопасности. Действовать в соответствии с ними. Сохранять обе брошюры для дальнейшего пользования или для следующего владельца.

Использование по назначению

Моющий аппарат высокого давления предназначен только для выполнения следующих работ:

Очистка машин, автомобилей, построек, инструментов и аналогичных объектов струей высокого давления.

Для удаления стойких загрязнений рекомендуется использовать роторную форсунку из специальных принадлежностей.

У модели HD...Plus роторная форсунка входит в комплект поставки.

ВНИМАНИЕ

Загрязненная вода ведет к преждевременному износу аппарата или скоплению в нем отложений.

В устройство следует подавать только чистую или обратную воду с соблюдением следующих предельных значений:

- Значение pH: 6,5...9,5
- Электрическая проводимость: электропроводность свежей воды + 1200 мкСм/см, макс. электропроводность 2000 мкСм/см
- Осаждаемые вещества (объем пробы 1 л, время осаждения 30 минут): < 0,5 мг/л
- Отфильтровываемые вещества: < 50 мг/л, без абразивных веществ
- Углеродороды: < 20 мг/л
- Хлорид: < 300 мг/л
- Сульфат: < 240 мг/л
- Кальций: < 200 мг/л
- Общая жесткость: < 28 °dH, < 50° TH, < 500 ppm (мг CaCO₃/л)
- Железо: < 0,5 мг/л
- Марганец: < 0,05 мг/л
- Медь: < 2 мг/л
- Активный хлор: < 0,3 мг/л
- Отсутствие плохих запахов

Защита окружающей среды



Упаковочные материалы поддаются вторичной переработке. Упаковку необходимо утилизировать без ущерба для окружающей среды.



Электрические и электронные устройства часто содержат ценные материалы, пригодные для вторичной переработки, и зачастую такие компоненты, как батареи, аккумуляторы или масло, которые при неправильном обращении или ненадлежащей утилизации представляют потенциальную опасность для здоровья и экологии. Тем не менее, данные компоненты необходимы для правильной работы устройства. Устройства, обозначенные этим символом, запрещено утилизировать вместе с бытовыми отходами.

Указания по ингредиентам (REACH)

Для получения актуальной информации об ингредиентах см. www.kaercher.de/REACH

Указания по технике безопасности

- Перед первым использованием устройства обязательно ознакомиться с указаниями по технике безопасности 5.951-949.0.
- Соблюдать национальные предписания в отношении жидкостных струйных аппаратов.
- Соблюдать национальные правила техники безопасности. Жидкостные струйные аппараты должны регулярно проверяться. Результат проверки должен быть зафиксирован документально.
- В устройство и принадлежности запрещается вносить изменения.

Символы на устройстве



Устройство запрещается подключать непосредственно к коммунальной хозяйственно-питьевой водопроводной сети.



Не направлять струю воды высокого давления на людей, животных, включенное электрическое оборудование или на само устройство. Оберегать устройство от морозов.

Предохранительные устройства

Предохранительные устройства служат для защиты пользователя. Их запрещается выводить из строя или обходить.

Перепускной клапан, манометрический выключатель и предохранительный клапан настроены и опломбированы на заводе. Настройки выполняются только сервисной службой.

Перепускной клапан с манометрическим выключателем

При снижении расхода воды с помощью регулятора давления и расхода открывается перепускной клапан, и часть воды возвращается на сторону всасывания насоса.

При отпуске спускового рычага высоконапорного пистолета манометрический выключатель отключает насос высокого давления, струя высокого давления выключается.

При нажатии спускового рычага насос снова включается.

Предохранительный клапан

Предохранительный клапан открывается в случае превышения допустимого рабочего избыточного давления, вода возвращается на сторону всасывания насоса.

Элементы управления

См. страницу с рисунками

- ① Защитная насадка
- ② Сопло
- ③ Регулятор давления и расхода *
- ④ Струйная трубка EASY!Lock
- ⑤ Высоконапорный пистолет EASY!Force
- ⑥ Предохранительный фиксатор
- ⑦ Спусковой рычаг
- ⑧ Разблокирующий рычаг
- ⑨ Шланг высокого давления EASY!Lock

- ⑩ Дугообразная ручка, вверх (вытянута)
- ⑪ Шланговый барабан
- ⑫ Дугообразная ручка, вниз (вдвинута)
- ⑬ Резиновая лента
- ⑭ Держатель кабеля, у HD...М также держатель шланга
- ⑮ Держатель струйной трубки
- ⑯ Крепление для роторной форсунки*
- ⑰ Выключатель устройства
- ⑱ Гнездо для струйной трубки
- ⑲ Патрубок высокого давления EASY!Lock
- ⑳ Сетчатый фильтр
- ㉑ Шланговый штуцер
- ㉒ Накидная гайка
- ㉓ Подключение к источнику воды
- ㉔ Полозья, опоры
- ㉕ Держатель для пенной насадки*
- ㉖ Транспортный держатель для очистителей поверхностей*
- ㉗ Разблокировка дугообразной ручки
- ㉘ Ручка

* входит в комплект поставки не всех устройств

Цветовая маркировка

- Элементы управления для процесса очистки имеют желтый цвет.
- Элементы управления для технического и сервисного обслуживания выполнены серым цветом.

Распаковывание

1. При распаковывании проверить содержимое упаковки.
2. При обнаружении транспортных повреждений сразу проинформировать торгового представителя.
3. **Только для HD...М PU:** шаблон для сверления отверстий (на упаковке) сохранить для настенного монтажа устройства.

Установка принадлежности

Примечание

У модели HD...М PU принадлежности отсутствуют в комплекте поставки.

Примечание

Система EASY!Lock быстро и надежно соединяет компоненты всего за один оборот резьбовой части.

Рисунок А

1. Установить высоконапорное сопло на струйную трубку.
2. Установить и вручную затянуть накидную гайку (EASY!Lock).
3. Соединить струйную трубку с высоконапорным пистолетом и затянуть вручную (EASY!Lock).
4. Разблокировать дугообразную ручку.
5. Вытянуть дугообразную ручку до конечного положения.

Для устройств без шлангового барабана:

1. Соединить шланг высокого давления с высоконапорным пистолетом и патрубком высокого давления устройства и затянуть вручную (EASY!Lock).

Для устройств с шланговым барабаном:

1. Снять кабельную стяжку с монтированного шланга высокого давления и осторожно размотать шланг с барабана.
2. Разложить шланг высокого давления на полу/земле.
3. Вращая рукоятку по часовой стрелке, равномерными слоями намотать шланг высокого давления на шланговый барабан. Следить за тем, чтобы шланг не перегибался.
4. Соединить шланг высокого давления с высоконапорным пистолетом и затянуть вручную (EASY!Lock).

Ввод в эксплуатацию

Монтаж HD...М PU

⚠ ОПАСНОСТЬ

Опасность травмирования, опасность удара электрическим током

Подключение к источнику воды, электрическое подключение и подключение сети высокого давления должны выполняться только авторизованными специалистами.

Окружающие условия

- Сухое, защищенное от морозов окружение.
- Отсутствие опасности взрыва.
- Прочное ровное основание или крепкая стена.
- Не размещать вблизи жилых и офисных помещений (шумовая эмиссия).
- Возможность доступа для техобслуживания.
- Сток воды в месте размещения.

Закрепление устройства

Примечание

Винты и дюбели для закрепления держателей не входят в комплект поставки. Они приобретаются дополнительно в соответствии с требованиями, действующими в месте размещения устройства. Требуемый диаметр винтов 6...8 мм.

⚠ ОПАСНОСТЬ

Опасность травмирования падающим устройством

При выборе крепежных элементов учитывать вес устройства и несущую способность места размещения.

Рисунок В

- ① Настенный монтаж
- ② Напольный монтаж
- ③ Монтажные отверстия
- ④ Держатель

1. С помощью шаблона для сверления отметить отверстия в стене или полу.
2. Выполнить отверстия.
3. Установить держатели, наживить винты.
4. С помощью гаечного ключа установить нужную дистанцию для держателей.
5. Затянуть винты.
6. Установить устройство.

Электрическое подключение

⚠ ОПАСНОСТЬ

Опасность травмирования при ударе электрическим током

С помощью штекера подключить устройство к электрической сети. Неразъемное соединение с электрической сетью запрещено. Штекер служит для отсоединения от сети.

HD...M PU: Источник электропитания для устройства должен быть рассчитан на длительный режим работы.

HD...M PU: токопроводящие элементы, кабели и устройства в рабочей зоне должны быть защищены от попадания струи воды.

1. Вставить сетевой штекер в розетку.

Подключение к источнику воды

Подключение к водопроводной линии

⚠ ПРЕДУПРЕЖДЕНИЕ

Опасность для здоровья при возврате загрязненной воды в сеть питьевого водоснабжения.

Соблюдать предписания водоснабжающего предприятия.

В соответствии с действующими предписаниями устройство категорически запрещается подключать к сети питьевого водоснабжения без системного разделителя. Следует использовать системный разделитель KÄRCHER или равноценный, соответствующий стандарту EN 12729, тип BA. Вода, прошедшая через системный разделитель, считается непригодной для питья. Системный разделитель всегда подключать к системе водоснабжения, а не напрямую к патрубку для подвода воды на устройстве.

1. Проверить давление, температуру и объем подаваемой на входе воды. Требования см. в разделе «Технические характеристики».
2. Системный разделитель и патрубок для подвода воды на устройстве соединить шлангом (мин. длина 7,5 м, мин. диаметр 1"). Питающий шланг не входит в комплект поставки.
3. Открыть трубопровод подачи воды.

Всасывание воды из резервуара

1. Навинтить всасывающий шланг (н-р для заказа 4.440-207.0) и фильтр (н-р для заказа 4.730-012.0) на патрубок для подвода воды.
2. Удалить воздух из устройства.

Удаление воздуха из устройства

1. Отвинтить сопло от струйной трубки.
2. Запустить устройство и дождаться отсутствия пузырьков в выходящей воде.
3. В случае проблем с удалением воздуха выключить устройство после 10 секунд работы. Несколько раз повторить процедуру.
4. Выключить устройство.
5. Навинтить сопло.

Только для HD...M PU: подключение системы высокого давления

При подключении должны соблюдаться национальные предписания, действующие в отношении стационарных систем очистки высокого давления.

1. С помощью шлангопровода высокого давления подключить устройство к стационарной трубопроводной сети.
2. Прокладывать стационарную трубопроводную сеть как можно с меньшим количеством точек изменения направления.

3. В целях компенсации деформаций под давлением и теплового расширения использовать для закрепления трубопроводов демпфируемые плавающие и фиксированные хомуты.
4. Минимальные сечения линий:
 - a Трубопроводы: условный проход DN 15 (1/2").
 - b Шлангопроводы: условный проход DN 6.

Управление

⚠ ОПАСНОСТЬ

Опасность травмирования струей воды высокого давления

Ни в коем случае не фиксировать спусковой и предохранительный рычаги в нажатом положении.

Не пользоваться высоконапорным пистолетом с поврежденным предохранительным рычагом.

Перед началом любых работ на устройстве сдвинуть предохранительный фиксатор высоконапорного пистолета вперед.

Открытие/закрывание высоконапорного пистолета

1. Открытие высоконапорного пистолета: нажать предохранительный и спусковой рычаги.
2. Закрывание высоконапорного пистолета: отпустить предохранительный и спусковой рычаги.

Режим работы с высоким давлением

Устройство может работать в вертикальном или горизонтальном положении.

Примечание

Устройство оснащено манометрическим выключателем. Двигатель запускается только при открытом высоконапорном пистолете.

1. Устройство со шланговым барабаном: полностью размотать шланг высокого давления со шлангового барабана.
2. Установить выключатель устройства в положение «1».
3. Разблокировать высоконапорный пистолет, сдвинув предохранительный фиксатор пистолета назад.
4. Открыть высоконапорный пистолет.
5. На устройствах с регулятором давления и расхода: отрегулировать рабочее давление вращением регулятора давления и расхода.

Режим работы с мощным средством

Примечание

Для работы с мощным средством потребуется баллон с пенной насадкой (опция).

⚠ ПРЕДУПРЕЖДЕНИЕ

Опасность для здоровья при неправильном обращении с мощными средствами

Соблюдать указания по технике безопасности на упаковке мощного средства.

ВНИМАНИЕ

Неподходящие моющие средства могут повредить устройство и очищаемый объект.

Использовать только моющие средства, одобренные компанией KÄRCHER.

Соблюдать рекомендации по дозировке и указания к моему средству.

В целях бережного отношения к окружающей среде экономно используйте моющие средства.

Использование мощных средств KÄRCHER обеспечивает безотказную работу оборудования. Вы можете обратиться за консультацией, запросить наш ка-

талог или информационные памятки по моющим средствам.

Рисунок С

- ① Пенная насадка
 - ② Резервуар
 - ③ Набор клапанов
Количество добавляемого моющего средства:
3=высокое, 2=среднее, 1=низкое
 - ④ Всасывающий шланг
 - ⑤ Струйная трубка
1. Отвинтить резервуар.
 2. Вставить нужный клапан во всасывающий шланг.
 3. Залить моющее средство в резервуар.
 4. Привинтить резервуар к пенной насадке.
 5. Снять сопло со струйной трубки.
 6. Пенную насадку установить на высоконапорный пистолет и вручную затянуть соединение.
 7. Запустить моющий аппарат высокого давления.

Рекомендованный метод очистки

1. Моющее средство экономно распылить на сухую поверхность и дать ему подействовать (не высушить).
2. Смыть загрязнения струей высокого давления.

Промывка пенной трубки

Во избежание образования отложения моющего средства пенную трубку после использования необходимо промыть.

1. Отвинтить резервуар.
2. Слить остатки моющего средства в упаковку.
3. Заполнить резервуар чистой водой.
4. Привинтить резервуар к пенной насадке.
5. Вымыть остатки моющего средства, запустив пенную насадку примерно на 1 минуту.
6. Опорожнить резервуар.

Приостановка работы

1. Закрыть высоконапорный пистолет, устройство выключится.
2. Заблокировать высоконапорный пистолет, сдвинув предохранительный фиксатор вперед.

Примечание

При выключении устройства давление воды понижается прибл. на 70%. Это способствует снижению усилия включения на высоконапорном пистолете и увеличению срока службы устройства.

Продолжение работы

1. Разблокировать высоконапорный пистолет, сдвинув предохранительный фиксатор назад.
2. Открыть высоконапорный пистолет, устройство снова включится.

Окончание работы

1. Перекрыть подачу воды.
2. Открыть высоконапорный пистолет.
3. Установить выключатель устройства в положение «I» и запустить устройство на 5 - 10 секунд.
4. Закрыть высоконапорный пистолет.
5. Установить выключатель устройства в положение «0/OFF».
6. Обязательно сухими руками извлечь сетевой штекер из розетки.
7. Отсоединить линию подачи воды.

8. Открыть высоконапорный пистолет до снятия давления в устройстве.
9. Заблокировать высоконапорный пистолет, сдвинув предохранительный фиксатор вперед.

Только для HD...М, HD...МХ: хранение устройства

1. Струйную трубку с высоконапорным пистолетом вставить в гнездо для трубки и зафиксировать в держателе.
2. Намотать сетевой кабель на держатель кабеля.
3. **HD...М:** смотать шланг высокого давления, навесить его на опору для шланга и зафиксировать резиновой лентой. **HD...МХ:** шланг высокого давления намотать на шланговый барабан и сложить конец рукоятки.
4. Разблокировать и задвинуть дугообразную ручку.

Защита от замерзания

ВНИМАНИЕ

Мороз способен повредить устройство, из которого не полностью слита вода.

Хранить устройство в месте, защищенном от мороза.

Если хранение в месте, защищенном от мороза, невозможно:

1. Слить воду.
2. Прокачать через устройство стандартный антифриз.
3. Запустить устройство макс. на 1 минуту, чтобы опорожнились насос и линии.

Примечание

Использовать стандартный автомобильный антифриз на основе гликоля. Соблюдать предписания производителя по обращению с антифризом.

Транспортировка

△ ОСТОРОЖНО

Опасность травмирования, опасность повреждения

При транспортировке учитывать вес устройства.

ВНИМАНИЕ

Опасность повреждения

Оберегать спусковой рычаг высоконапорного пистолета от повреждений.

1. При перевозке устройства в транспортных средствах зафиксировать его от скольжения и опрокидывания в соответствии с действующими правилами.
2. При транспортировке на значительные расстояния тянуть устройство за собой за дугообразную ручку (не относится к модели HD...М PU).
3. При подъеме по лестнице подтягивать устройство ступень за ступенью. Полосы защищают корпус от повреждений (не относится к модели HD...М PU).

Только для HD...М, HD...МХ: транспортный держатель для очистителей поверхностей

1. Соединительный патрубков очистителя поверхностей насадить на транспортный держатель на моющем аппарате высокого давления.
2. Навинтить насадку гайку примерно на 1 оборот.

Хранение

⚠ ОСТОРОЖНО

Опасность травмирования, опасность повреждения.

При хранении учитывать вес устройства.

1. Хранить устройство только во внутренних помещениях.

Уход и техническое обслуживание

⚠ ОПАСНОСТЬ

Опасность получения травмы от случайно запущенного устройства и удара электрическим током.

Перед выполнением любых работ на устройстве выключить устройство и вынуть сетевой штекер из розетки.

Проверка безопасности/договор на техобслуживание

С торговым представителем можно договориться о регулярной проверке безопасности или заключить с ним договор на техобслуживание. Получите соответствующую консультацию.

Перед каждым началом работы

1. Проверить соединительный кабель на предмет повреждений, поврежденный кабель немедленно заменить силами авторизованной сервисной службы или профессионального электрика.
2. Проверить шланг высокого давления на предмет повреждений, поврежденный шланг немедленно заменить.
3. Проверить герметичность устройства. Допустимы 3 капли воды в минуту. При более значительной утечке обратиться в сервисную службу.

Еженедельно

1. Очистить сетчатый фильтр в патрубке для подвода воды.

Очистка сетчатого фильтра в патрубке для подвода воды

1. Отвинтить накидную гайку.
 2. Извлечь шланговый штуцер с сетчатым фильтром.
 3. Очистить снаружи сетчатый фильтр и промыть.
- Примечание:** шестигранник шлангового штуцера выровнять относительно присоединения в устройстве.

4. Установить шланговый штуцер с сетчатым фильтром.
5. Затянуть накидную гайку.

Каждые 500 часов эксплуатации, но не реже одного раза в год

1. Выполнить техническое обслуживание устройства силами сервисной службы.
2. Заменить масло.

Замена масла

Примечание

Количество и сорт масла см. в разделе «Технические характеристики»

1. Вывинтить 4 винта.
2. Снять кожух устройства.

Рисунок D

3. Маслосливной шланг повернуть вниз и направить в емкость для сбора масла.
4. Вынуть заглушку из маслосливного шланга.

5. Снять крышку.
6. Вынуть пеннистую вставку из масляного бака.
7. Подождать пока сольется все масло.

Рисунок E

8. Вставить заглушку в маслосливной шланг.
9. Маслосливной шланг повернуть вверх и зафиксировать.
10. Залить надлежащее количество масла.
11. Установить пеннистую вставку в масляный бак.
12. Установить и прижать вниз крышку.

Рисунок F

Помощь при неисправностях

⚠ ОПАСНОСТЬ

Опасность получения травмы от случайно запущенного устройства и удара электрическим током.

Перед выполнением любых работ на устройстве выключить устройство и вынуть сетевой штекер из розетки.

Выполнять проверку и ремонт электрических компонентов только в авторизованной сервисной службе. При повреждениях, не указанных в этом разделе, в случае сомнений или при четком указании обращаться в авторизованную сервисную службу.

Устройство не запускается

- Проверить соединительный кабель на предмет повреждений.
- Проверить сетевое напряжение.
- Если устройство перегрето:
 - a Установить выключатель устройства в положение «0».
 - b Дать устройству охладиться в течение как минимум 15 минут.
 - c Установить выключатель устройства в положение «1».
- При дефекте электрики обратиться в сервисную службу.

В устройстве не достигается нужное давление

- Проверить размер сопла, см. раздел «Технические характеристики».
- Удалить воздух из устройства, см. раздел «Удаление воздуха из устройства».
- Очистить сетчатый фильтр в патрубке для подвода воды.
- Проверить объем подаваемой воды, см. раздел «Технические характеристики».
- Очистить сопло.
- При необходимости обратиться в сервисную службу.

Негерметичность насоса

Допустимы до 3 капель вытекающей воды в минуту.

- При более сильной утечке поручить проверку устройства авторизованной сервисной службе.

Биение в насосе

- Проверить герметичность линии подачи воды.
- Удалить воздух из устройства, см. раздел «Удаление воздуха из устройства».
- При необходимости обратиться в сервисную службу.

Недостаточное количество добавляемого моющего средства

- Залить моющее средство в баллон пенной насадки.
- Установить клапан большего размера во всасывающий шланг.

- Проверить всасывающий шланг и пенную насадку на предмет отложений моющего средства. Удалить отложения с помощью теплой воды.

Принадлежности и запасные части

Использовать только оригинальные принадлежности и запасные части. Только они гарантируют безопасную и бесперебойную работу устройства. Для получения информации о принадлежностях и запчастях см. www.kaercher.com.

Гарантия

В каждой стране действуют соответствующие гарантийные условия, установленные уполномоченной организацией по сбыту нашей продукции. Возможные неисправности устройства в течение гарантийного срока мы устраняем бесплатно, если причина заключается в дефектах материалов или производственных браках. В случае возникновения претензий в течение гарантийного срока просьба обращаться с

чеком о покупке в торговую организацию, продавшую изделие или в ближайшую уполномоченную службу сервисного обслуживания. (Адрес указан на обороте)

Дата выпуска отображается на заводской табличке в закодированном виде. При этом отдельные цифры имеют следующее значение::

Пример: 30190
 3 год выпуска
 0 столетие выпуска
 1 десятилетие выпуска
 9 вторая цифра месяца выпуска
 0 первая цифра месяца выпуска

Таким образом, в данном примере код 30190 означает дату выпуска 09/(2)013.

Технические характеристики

		HD 6/15 M	HD 6/15 MX	HD 6/15 M PU	HD 7/17 M	HD 7/17 MX	HD 7/17 M PU	HD 7/ 14-4 M
Электрическое подключение								
Напряжение сети	V	230	230	230	400	400	400	230
Фаза	~	1	1	1	3	3	3	1
Частота сети	Гц	50	50	50	50	50	50	50
Потребляемая мощность	кВт	3,1	3,1	3,1	4,2	4,2	4,2	3,4
Тип защиты		IPX5	IPX5	IPX5	IPX5	IPX5	IPX5	IPX5
Сетевой предохранитель (инертный)	A	16	16	16	16	16	16	16
Удлинительный кабель 30 м	мм ²	2,5	2,5	2,5	2,5	2,5	2,5	2,5
Подключение к источнику воды								
Давление на входе (макс.)	МПа	1	1	1	1	1	1	1
Температура на входе (макс.)	°C	60	60	60	60	60	60	60
Объем подачи (мин.)	л/мин	12	12	12	12	12	12	12
Высота всасывания (макс.)	м	0,5	0,5	0,5	0,5	0,5	0,5	0,5
Рабочие характеристики устройства								
Размер стандартного сопла	--	033	033	033	038	038	038	043
Рабочее давление	МПа	15	15	15	17	17	17	14
Избыточное рабочее давление (макс.)	МПа	22,5	22,5	22,5	25,5	25,5	25,5	21
Производительность, вода	л/мин	9,3	9,3	9,3	11,5	11,6	11,6	11,5
Сила отдачи высоконапорного пистолета	H	21,3	21,3	21,3	21,3	21,3	21,3	21,3
Размеры и вес								
Типичный рабочий вес	кг	30	33	25	32	35	27	39
Длина	мм	455	455	290	455	455	290	455
Ширина	мм	400	400	300	400	400	300	400
Высота, дугообразная ручка внизу, (вверху)	мм	700 (970)	890 (970)	565	700 (970)	890 (970)	565	700 (970)
Количество масла	л	0,25	0,25	0,25	0,20	0,20	0,20	0,35
Сорт масла	Тип	15W40	15W40	15W40	15W40	15W40	15W40	0W40
Расчетные значения согласно EN 60335-2-xx								
Вибрация на руке/кисти	м/с ²	2,4	2,8	2,4	3,0	2,9	3,0	2,7

		HD 6/15 M	HD 6/15 MX	HD 6/15 M PU	HD 7/17 M	HD 7/17 MX	HD 7/17 M PU	HD 7/ 14-4 M
Погрешность K	м/с ²	0,7	0,8	0,7	0,8	0,8	0,8	0,8
Уровень звукового давления	дБ(A)	74	74	76	79	78	79	68
Погрешность K _{рА}	дБ(A)	3	3	3	3	3	3	3
Уровень звуковой мощности L _{WA} Погрешность K _{WA}	дБ(A)	90	90	92	95	94	95	84

		HD 7/14-4 MX	HD 7/16-4 M	HD 7/16-4 MX	HD 8/18-4 M	HD 8/18-4 MX	HD 8/18-4 M PU
--	--	-----------------	----------------	-----------------	----------------	-----------------	-------------------

Электрическое подключение

Напряжение сети	В	230	400	400	400	400	400
Фаза	~	1	3	3	3	3	3
Частота сети	Гц	50	50	50	50	50	50
Потребляемая мощность	кВт	3,4	4,2	4,2	4,6	4,6	4,6
Тип защиты		IPX5	IPX5	IPX5	IPX5	IPX5	IPX5
Сетевой предохранитель (инерт- ный)	A	16	16	16	16	16	16
Удлинительный кабель 30 м	мм ²	2,5	2,5	2,5	2,5	2,5	2,5

Подключение к источнику воды

Давление на входе (макс.)	МПа	1	1	1	1	1	1
Температура на входе (макс.)	°С	60	60	60	60	60	60
Объем подачи (мин.)	л/мин	12	12	12	12	12	12
Высота всасывания (макс.)	м	0,5	0,5	0,5	0,5	0,5	0,5

Рабочие характеристики устройства

Размер стандартного сопла	--	043	042	042	042	042	042
Рабочее давление	МПа	14	16	16	18	18	18
Избыточное рабочее давление (макс.)	МПа	21	24	24	27	27	27
Производительность, вода	л/мин	11,5	11,6	11,6	12,5	12,5	12,5
Сила отдачи высоконапорного пи- столета	H	21,3	21,3	21,3	21,3	21,3	21,3

Размеры и вес

Типичный рабочий вес	кг	42	40	43	41	44	36
Длина	мм	455	455	455	455	455	290
Ширина	мм	400	400	400	400	400	300
Высота, дугообразная ручка вни- зу, (вверх)	мм	890 (970)	700 (970)	890 (970)	700 (970)	890 (970)	565
Количество масла	л	0,35	0,35	0,35	0,35	0,35	0,35
Сорт масла	Тип	0W40	15W40	15W40	15W40	15W40	15W40

Расчетные значения согласно EN 60335-2-xx

Вибрация на руке/кисти	м/с ²	2,7	2,4	2,5	2,3	2,3	2,3
Погрешность K	м/с ²	0,8	0,7	0,7	0,7	0,7	0,7
Уровень звукового давления	дБ(A)	69	70	72	75	73	76
Погрешность K _{рА}	дБ(A)	3	3	3	3	3	3
Уровень звуковой мощности L _{WA} Погрешность K _{WA}	дБ(A)	85	86	88	91	89	92

Сохраняется право на внесение технических изме-
нений.

Декларация о соответствии стандартам ЕС

Настоящим заявляем, что концепция, конструкция и исполнение указанной ниже машины отвечают соответствующим основным требованиям директив ЕС по безопасности и охране здоровья. При любых изменениях машины, не согласованных с нашей компанией, данная декларация теряет свою силу.

Изделие: Моющий аппарат высокого давления

Тип: 1.150-xxx

Действующие директивы ЕС

2000/14/EC

2006/42/EC (+2009/127/EC)

2011/65/EC

2014/30/EC

Примененные гармонизированные стандарты

EN 60335-1

EN 60335-2-79

EN 50581

EN 55014-1: 2006+A1: 2009+A2: 2011

EN 55014-2: 2015

EN 62233: 2008

EN 61000-3-2: 2014

HD x/xx

EN 61000-3-3: 2013

HD x/xx

EN 61000-3-11: 2000



Примененный метод оценки соответствия

2000/14/EC: Приложение V

Уровень звуковой мощности дБ(А)

	измерен- ный	гарантиро- ванный
HD 6/15 M	87	90
HD 6/15 MX	87	90
HD 6/15 M PU	90	92
HD 7/17 M	92	95
HD 7/17 MX	91	94
HD 7/17 M PU	92	95
HD 7/14-4 M	81	84
HD 7/14-4 MX	82	85
HD 7/16-4 M	83	86
HD 7/16-4 MX	86	88
HD 8/18-4 M	88	91
HD 8/18-4 MX	87	89
HD 8/18-4 M PU	90	92

Подписавшиеся действуют по поручению и с полномочиями руководства компании.

 H. Jenner Chief Executive Officer	 S. Reiser Head of Approbation
---	---

Лицо, ответственное за ведение документации: Ш.

Райзер (S. Reiser)

Alfred Kärcher GmbH & Co. KG

Alfred-Kärcher-Str. 28 - 40

71364 Winnenden (Germany)

Tel.: +49 7195 14-0

Fax: +49 7195 14-2212

г. Винненден, 01.07.2017



<http://www.kaercher.com/dealersearch>

